

Technisches Datenblatt

Produktmerkmale



Vakuum-Verpackungsmaschine 6 m3/h, 270 mm

Modell	SAP -Code	00013542
---------------	------------------	----------



- Vakuumpumpenleistung [M3/H]: 6
- Länge des Versiegelungsstab [MM]: 270
- Breite des internen Teils [MM]: 280
- Tiefe des internen Teils [MM]: 330
- Höhe des inneren Teils [MM]: 155
- Steuertyp: digital
- Gasspülung: Nein
- Anzahl der Programme: 10
- Versiegelungszeitanpassung: Ja
- Vakuumzeitanpassung: Ja
- Deckelsicherheitselement: Ja
- Manometer: Ja

SAP -Code	00013542	Wird geladen	230 V / 1N - 50 Hz
Netzbreite [MM]	355	Vakuumpumpenleistung [M3/H]	6
Nettentiefe [MM]	445	Länge des Versiegelungsstab [MM]	270
Nettohöhe [MM]	420	Breite des internen Teils [MM]	280
Nettogewicht / kg]	35.00	Tiefe des internen Teils [MM]	330
Power Electric [KW]	0.250	Höhe des inneren Teils [MM]	155

Technisches Datenblatt

Technische Zeichnung

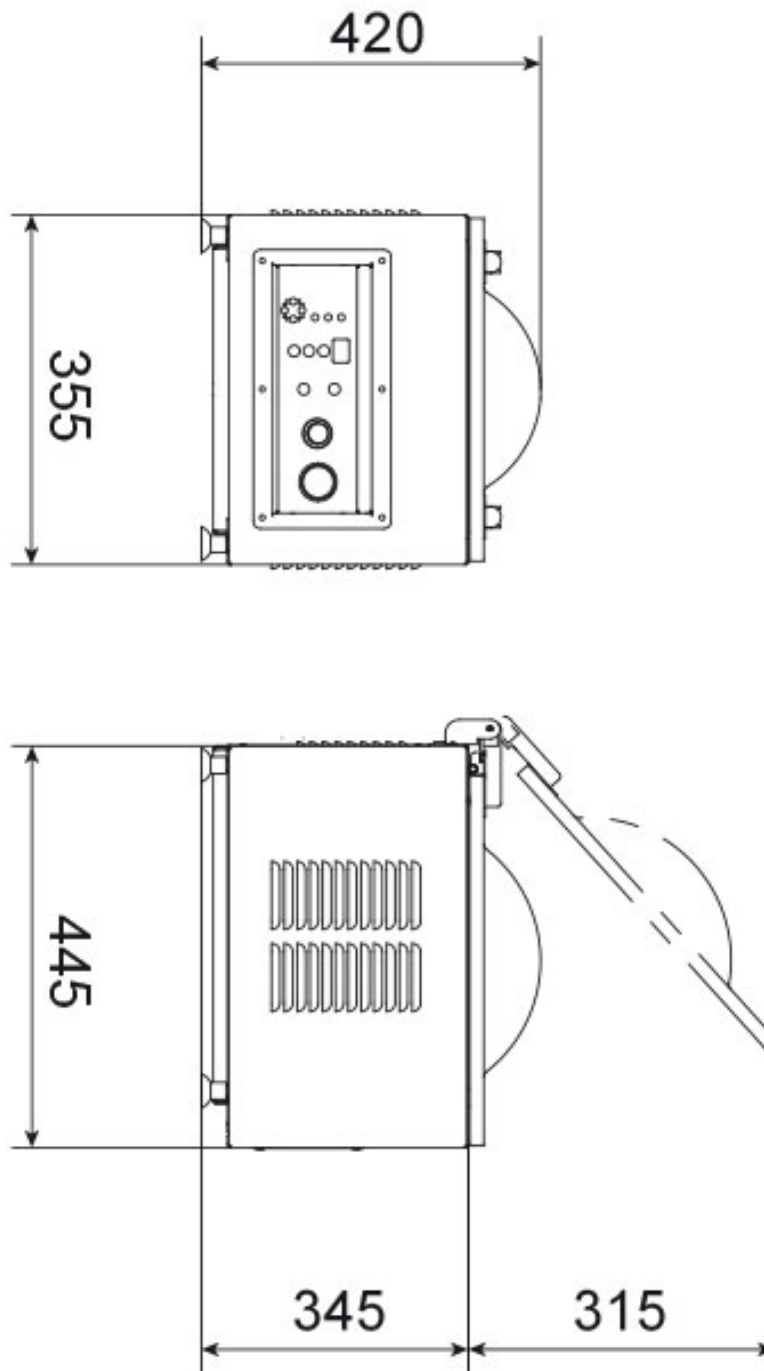


Vakuum-Verpackungsmaschine 6 m³/h, 270 mm

Modell

SAP -Code

00013542





Vakuum-Verpackungsmaschine 6 m³/h, 270 mm

Modell

SAP -Code

00013542

1

Einstellbare Schweißzeit

- ein stärkerer Verschluss der Verpackung
- größere Verschlusssicherheit
 - Kleinere Fehlerrate beim Betrieb

2

Konvexe Plexi -Abdeckung

- größere Variabilität der Staubsaugen
- Möglichkeit, mehr gleichzeitig zu staubsaugen

3

Rostfrei

- Widerstandsfähigkeit
Einfache Wartung
- Die rostfreie Kammer ist leicht zu pflegen
 - Hygienische Sauberkeit

4

Softair Slow Air kehrt in die Kammer zurück

- Sanftmut für das Produkt und die Tasche
- Softair eliminiert das Risiko, Beutel und Vakuumfutter zu beschädigen und somit Kosten zu sparen

5

Gummibeine

- Eliminierung von Vibrationen
- niedrigeres Geräusch des Geräts
 - Verlängerung

Technisches Datenblatt

technische Parameter



Vakuüm-Verpackungsmaschine 6 m3/h, 270 mm

Modell

SAP -Code

00013542

1. SAP -Code:

00013542

2. Netzbreite [MM]:

355

3. Nettentiefe [MM]:

445

4. Nettohöhe [MM]:

420

5. Nettogewicht / kg]:

35.00

6. Bruttobreite [MM]:

560

7. Grobtiefe [MM]:

380

8. Bruttohöhe [MM]:

570

9. Bruttogewicht [kg]:

39.00

10. Gerätetyp:

Elektrisches Gerät

11. Material:

Edelstahl

12. Power Electric [KW]:

0.250

13. Wird geladen:

230 V / 1N - 50 Hz

14. Steuertyp:

digital

15. Schutzabdeckung:

transparentes Plexiglas

16. Sicherheitselement:

Sicherung zum Öffnen des Deckels

17. Hauptschalter:

Ja

18. Timer:

Ja

19. Gasspülung:

Nein

20. Vakuumpumpenleistung [M3/H]:

6

21. Länge des Versiegelungsstab [MM]:

270

22. Anzahl der Programme:

10

23. Versiegelungszeitanpassung:

Ja

24. Vakuümzeitanpassung:

Ja

25. Deckelsicherheitselement:

Ja

26. Manometer:

Ja

27. Breite des internen Teils [MM]:

280

28. Tiefe des internen Teils [MM]:

330

Technisches Datenblatt

technische Parameter



Vakuum-Verpackungsmaschine 6 m³/h, 270 mm

Modell

SAP -Code

00013542

29. Höhe des inneren Teils [MM]:

155